

ПРОЕКТ

**информационной надписи
и обозначения на объекте
культурного наследия
памятнике архитектуры
местного (муниципального) значения
«Здание уездного суда и дворянской опеки»,
начало 20-х годов XIX в., 1843 г., 1888 г., 1897 г., 1958 г.,
расположенном по адресу:
Ярославская область, г. Тутаев,
ул. Панина, 14**

Утвердил	Фамилия Касьянова Е.Н.	Разработал: Общество с ограниченной ответственностью «Объемный мир» г. Красноярск, тел.: 8 (391)278-4979 ПРОЕКТ информационной надписи и обозначения на объекте культурного наследия местного «Здание уездного суда и дворянской опеки », начало 20-х годов XIX в., 1843 г., 1888 г., 1897 г., 1958 г.	Листов
Рук. проекта	Бондаренко О.А.		7
Дизайнер	Житлов А.А.	фасад, информационная надпись	
Заказчик	Администрация Тутаевского муниципального района		

Содержание:

1. Общие сведения об объекте культурного наследия.
2. Эскизное предложение информационной надписи и обозначения.
3. Технические характеристики информационной надписи и обозначения.
4. Описание метода крепления информационной надписи и обозначения.
5. Схема установки информационной надписи на объект культурного наследия и цветная фотофиксация объекта культурного наследия с указанием места предполагаемого размещения информационной надписи.

1. Общие сведения об объекте культурного наследия.

Объект культурного наследия местного (муниципального) значения (памятник) «Здание уездного суда и дворянской опеки», начало 20-х годов XIX в., 1843 г., 1888 г., 1897 г., 1958 г.

(Ярославская область, г.Тутаев, ул.Панина, 14).

Приказ департамента охраны объектов культурного наследия

№ 26 от 14.04.2021 г. «О включении выявленного объекта культурного наследия в единый государственный реестр объектов культурного наследия (памятников истории и культуры) народов Российской Федерации и отказе во включении выявленных объектов культурного наследия в реестр».

Правообладатель: Городское поселение Тутаев.

2. Эскизное предложение информационной надписи и обозначения.

Пластина с информацией устанавливается на фасаде здания в центре между окон с учетом хорошей различимости и читаемости. Размер и масса информационной надписи и метод крепления не несет существенной нагрузки на здание.

Сведения о размере информационной надписи: 5 00 x 450 мм
основной шрифт Times New Roman Bold.



3. Технические характеристики информационной надписи и обозначения.

- стенд настенный с информацией об объекте;
- основа—ПВХ 3 мм.

Вспененный ПВХ-пластик **UNEXT-Strong** из поливинилхлорида, с белой однородной матовой поверхностью и защитной пленкой с одной стороны. Лист, соединивший в себе все необходимые и самые актуальные качества, такие как легкий вес, устойчивость к воздействиям внешней среды, погодных условий, агрессивных сред. Не впитывает воду и атмосферную влагу из воздуха. Обладает достаточной механической прочностью, хорошей звуко- и теплоизоляцией; не поддерживает горение, не содержит тяжелых металлов, безвреден для человеческого организма и окружающей среды. Легко

- материал покрытия самоклеящаяся пленка Orajet (фон кремовый, герб цветной, цвет букв черный);
- размер 500 x 450 мм, масса 0,5 кг

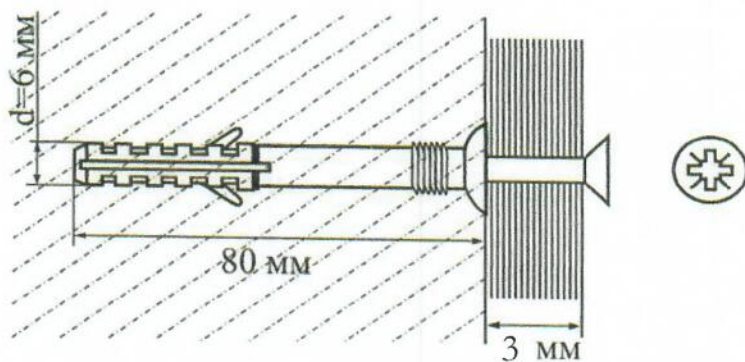


4. Описание метода крепления информационной надписи и обозначения (эскиз с крепёжными элементами, с указанием параметров заглабления крепежных элементов).

Крепление на фасаде здания производится при помощи дюбель-гвоздей (6 x 8 мм) в четырех точках по углам в кирпичную кладку по ГОСТ 8509-93. Оголовки дюбель-гвоздей после крепежа защищаются декоративной накладкой.

Расчет нагрузки, оказываемой информационной надписью на объект культурного наследия, и расчёт несущей способности предполагаемого крепления информационной вывески к стене здания из кирпича не требуется ввиду малого веса информационной надписи (0,5 кг).

Проект выполнен в соответствии с требованиями СНиП 2.01.07-85 «Нагрузки и воздействия» и СНиП II-23-81 «Нормы проектирования. Стальные конструкции».



Чертеж фрагмента крепежа таблички к фасаду здания

5. Схема установки информационной надписи на объект культурного наследия и цветная фотофиксация объекта культурного наследия с указанием места предполагаемого размещения информационной надписи.

Информационная надпись устанавливается в соответствии со схемами на фасаде здания с правой стороны. Высота крепления от уровня поверхности тротуара, с учетом хорошей различимости и читаемости — 1450 мм.



Фото фрагмента фасада с привязкой к месту установки информационной таблички.