

ПРОЕКТ

**информационной надписи
и обозначения на объекте
культурного наследия
памятнике архитектуры
местного (муниципального) значения
«Особняк А.К.Твароговой»,
вторая четверть XIX века,
расположенном по адресу:
Ярославская область, г.Тутаев,
ул.Романовская, 16**

	Фамилия	Разработал: Общество с ограниченной ответственностью «Объемный мир» г.Красноярск, тел.: 8 (391)278-4979 ПРОЕКТ информационной надписи и обозначения на объекте культурного наследия местного (муниципального) значения «Особняк А.К.Твароговой», вторая четверть XIX века	Листов
Утвердил	Касьянова Е.Н.		7
Рук.проекта	Бондаренко О.А.		
Дизайнер	Житлов А.А.	фасад, информационная надпись	
Заказчик	Администрация Тутаевского Муниципального района		

Содержание:

1. Общие сведения об объекте культурного наследия.
2. Эскизное предложение информационной надписи и обозначения.
3. Технические характеристики информационной надписи и обозначения.
4. Описание метода крепления информационной надписи и обозначения.
5. Схема установки информационной надписи на объект культурного наследия и цветная фотофиксация объекта культурного наследия с указанием места предполагаемого размещения информационной надписи.

1. Общие сведения об объекте культурного наследия.

Объект культурного наследия местного (муниципального) значения (памятник)
«Особняк А.К.Твароговой», вторая четверть XIX века
(Ярославская область, г.Тутаев, ул.Романовская, 16).

Приказ департамента охраны объектов культурного наследия № 11 от 29.01.2020 г.
«О включении выявленного объекта культурного наследия в единый
государственный реестр объектов культурного наследия (памятников истории и
культуры) народов Российской Федерации». Регистрационный номер в
государственном реестре ОКН (памятников истории и культуры) народов
Российской Федерации- 762111338460004

Правообладатель: Тутаевский муниципальный район.

2. Эскизное предложение информационной надписи и обозначения.

Пластина с информацией устанавливается на фасаде здания в центре между окон с учетом хорошей различимости и читаемости. Размер и масса информационной надписи и метод крепления не несет существенной нагрузки на здание.

Сведения о размере информационной надписи: 5 00 x 450 мм
основной шрифт Times New Roman Bold.



3. Технические характеристики информационной надписи и обозначения.

- стенд настенный с информацией об объекте;
- основа—ПВХ 3 мм.

Вспененный ПВХ-пластик **UNEXT-Strong** из поливинилхлорида, с белой однородной матовой поверхностью и защитной пленкой с одной стороны. Лист, соединивший в себе все необходимые и самые актуальные качества, такие как легкий вес, устойчивость к воздействиям внешней среды, погодных условий, агрессивных сред. Не впитывает воду и атмосферную влагу из воздуха. Обладает достаточной механической прочностью, хорошей звуко- и теплоизоляцией; не поддерживает горение, не содержит тяжелых металлов, безвреден для человеческого организма и окружающей среды. Легко

- материал покрытия самоклеящаяся пленка Orajet (фон кремовый, герб цветной, цвет букв черный);
- размер 500 x 450 мм, масса 0,5 кг

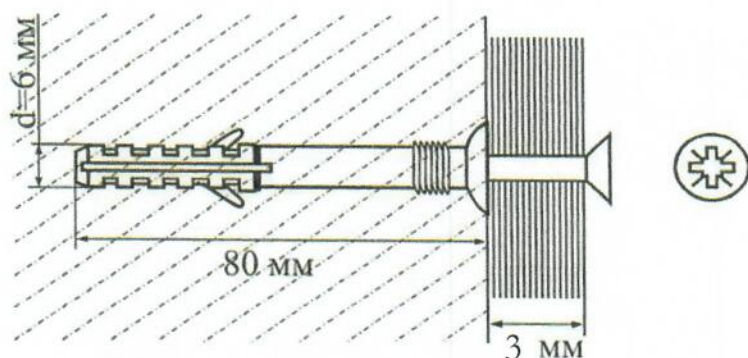


4. Описание метода крепления информационной надписи и обозначения (эскиз с крепёжными элементами, с указанием параметров заглабления крепежных элементов).

Крепление на фасаде здания производится при помощи дюбель-гвоздей (6 x 8 мм) в четырех точках по углам в кирпичную кладку по ГОСТ 8509-93. Оголовки дюбель-гвоздей после крепежа защищаются декоративной накладкой.

Расчет нагрузки, оказываемой информационной надписью на объект культурного наследия, и расчёт несущей способности предполагаемого крепления информационной вывески к стене здания из кирпича не требуется ввиду малого веса информационной надписи (0,5 кг).

Проект выполнен в соответствии с требованиями СНиП 2.01.07-85 «Нагрузки и воздействия» и СНиП II-23-81 «Нормы проектирования. Стальные конструкции».



Чертеж фрагмента крепежа таблички к фасаду здания

5. Схема установки информационной надписи на объект культурного наследия и цветная фотофиксация объекта культурного наследия с указанием места предполагаемого размещения информационной надписи.

Информационная надпись устанавливается в соответствии со схемами на фасаде здания с правой стороны. Высота крепления от уровня поверхности тротуара, с учетом хорошей различимости и читаемости — 1450 мм.

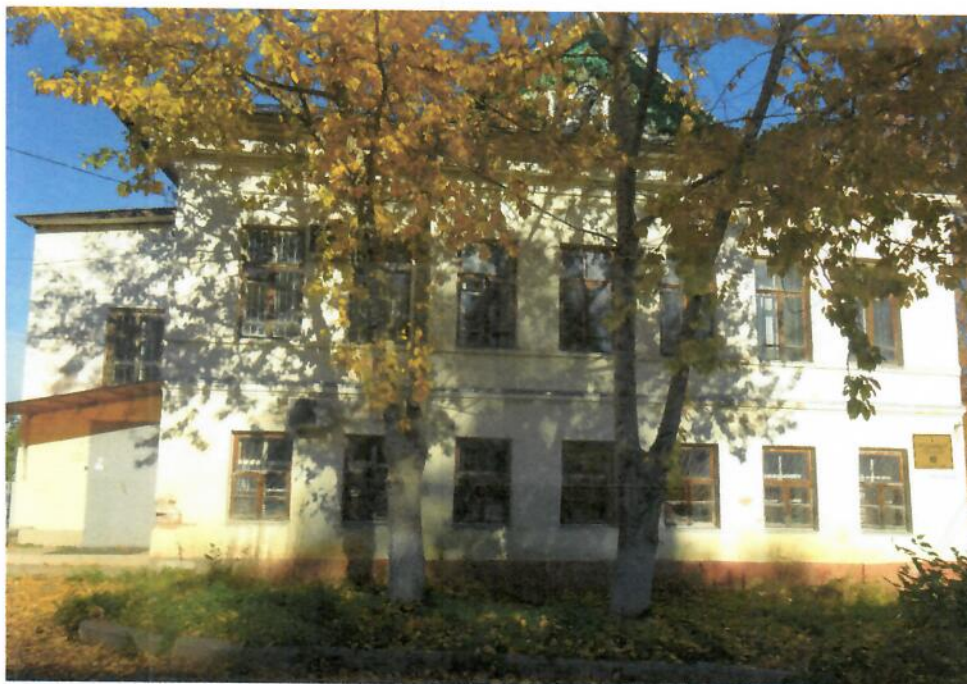


Фото фрагмента фасада с привязной к месту установки информационной таблички.