

ПРОЕКТ

информационных надписей

и обозначений на объекте культурного наследия местного (муниципального) значения
«Первое приходское мужское и женское 3-классное городское училище », начало 20-х годов
XIX в., 1851-1866 гг., 1902-1905 гг.

расположенном по адресу: Ярославская область, г.Тутаев, ул. Панина,22

Разработал: Общество с ограниченной ответственностью «ДВА С» г.Ярославль, тел.: 8 (4852)208008	Заказчик: Администрация Тутаевского муниципального района		
	Адрес объекта: Ярославская область, г.Тутаев, ул. Панина,22		
	ПРОЕКТ информационных надписей и обозначений на объекте культурного наследия местного (муниципального) значения Ярославская область, г.Тутаев, ул. Панина, 22	Листов 7	
Дизайнер	Воронина Л.Г.	фасад, информационная надпись	
Заказчик	Администрация Тутаевского Муниципального района		

Содержание:

1. Общие сведения об объекте культурного наследия.
2. Эскизное предложение информационной надписи и обозначения.
3. Технические характеристики информационной надписи и обозначения.
4. Описание метода крепления информационной надписи и обозначения.
5. Схема установки информационной надписи на объект культурного наследия и цветная фотофиксация объекта культурного наследия с указанием места предполагаемого размещения информационной надписи.

1. Общие сведения об объекте культурного наследия.

Объект культурного наследия местного (муниципального) значения (памятник) «Первое приходское мужское и женское 3-классное городское училище », начало 20-х годов XIX в.,1851-1866 гг.,1902-1905 гг. (Ярославская область, г.Тутаев, ул. Панина,22).

Приказ департамента охраны объектов культурного наследия Ярославской области № 121 от 15.10.2020 «О включении выявленного объекта культурного наследия в единый государственный реестр объектов культурного наследия (памятников истории и культуры) народов Российской Федерации».

Регистрационный номер в государственном реестре ОКН (памятников истории и культуры) народов Российской Федерации - 762011337720004.

Правообладатель: Городское поселение Тутаев/Левобережное сельское поселение.

2. Эскизное предложение информационной надписи и обозначения.

Пластина с информацией устанавливается на фасаде здания с левой стороны от центрального входа с учетом хорошей различимости и читаемости. Размер и масса информационной надписи и метод крепления не несет существенной нагрузки на здание.

Сведения о размере информационной надписи: 590 x 490 мм

Размер шрифта: основной шрифт Times New Roman Bold,



3. Технические характеристики информационной надписи и обозначения.

- стенд настенный с информацией об объекте;
- основа—ПВХ 5 мм.

Вспененный ПВХ-пластик из поливинилхлорида, с УФ печатью. Лист, соединивший в себе все необходимые и самые актуальные качества, такие как легкий вес, устойчивость к воздействиям внешней среды, погодных условий, агрессивных сред. Не впитывает воду и атмосферную влагу из воздуха. Обладает достаточной механической прочностью, хорошей звуко- и теплоизоляцией; не поддерживает горение, не содержит тяжелых металлов, безвреден для человеческого организма и окружающей среды.

- материал покрытия чернила (фон золотой, герб цветной, цвет букв черный);
- размер 590 x 490 мм, масса 0,3 кг

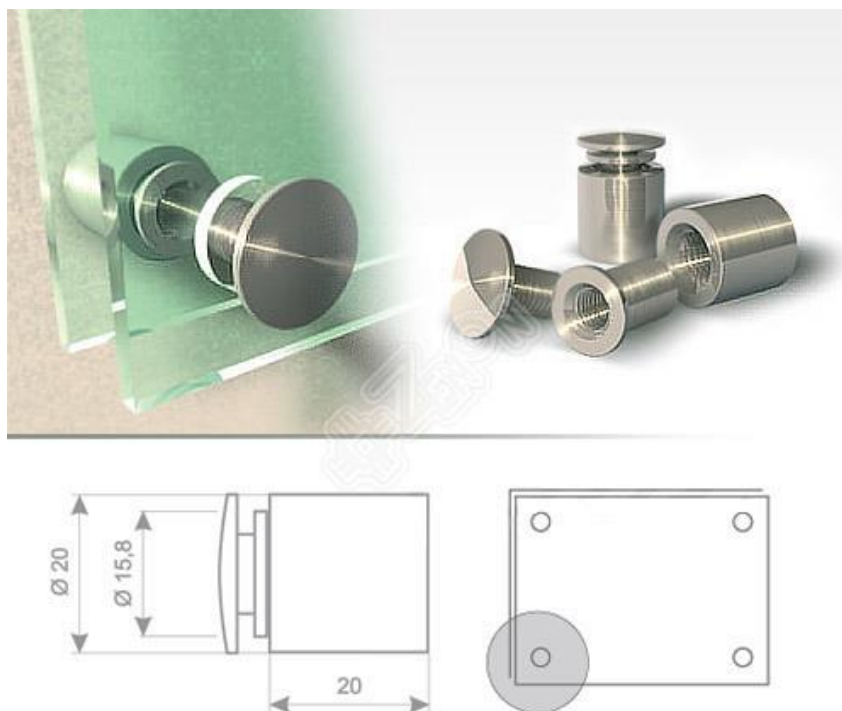


4. Описание метода крепления информационной надписи и обозначения (эскиз с крепёжными элементами, с указанием параметров заглабления крепежных элементов).

Крепление на фасаде здания производится при помощи дистанционных держателей (10 x 8 мм) в четырех точках по углам в кирпичную кладку по ГОСТ 8509-93.

Расчет нагрузки, оказываемой информационной надписью на объект культурного наследия, и расчёт несущей способности предполагаемого крепления информационной вывески к стене здания из кирпича не требуется ввиду малого веса информационной надписи (0,3 кг).

Проект выполнен в соответствии с требованиями СНиП 2.01.07-85 «Нагрузки и воздействия» и СНиП II-23-81 «Нормы проектирования. Стальные конструкции».



Чертеж фрагмента крепежа таблички к фасаду здания

5. Схема установки информационной надписи на объект культурного наследия и цветная фотофиксация объекта культурного наследия с указанием места предполагаемого размещения информационной надписи.

Информационная надпись устанавливается в соответствии со схемами на фасаде здания с левой стороны. Высота крепления от уровня поверхности тротуара, с учетом хорошей различимости и читаемости — 1750 мм.



Фото фрагмента фасада с привязной к месту установки информационной таблички.