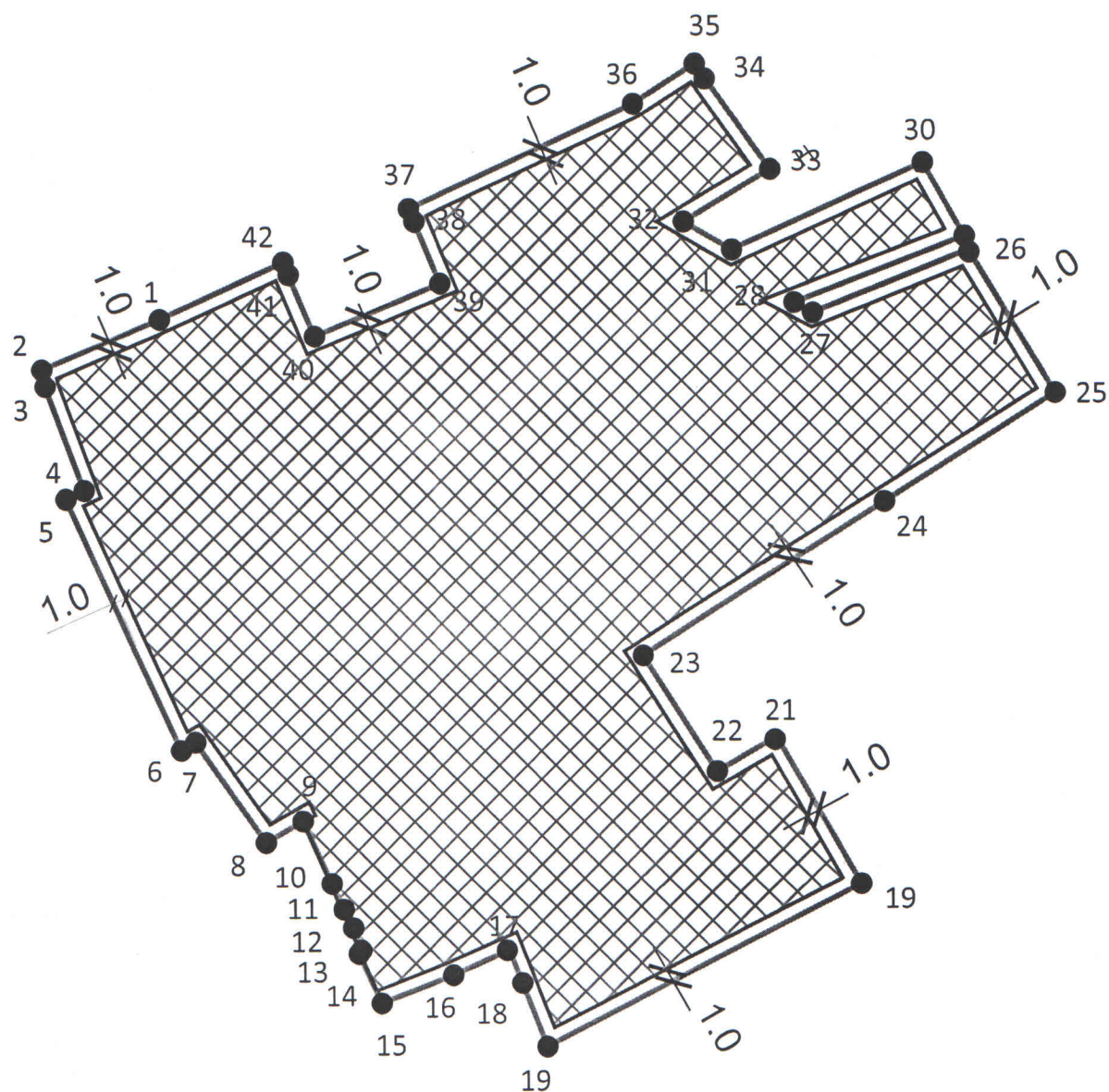





Приложение 1  
к постановлению Администрации  
Тулаевского муниципального района  
от 21.08 2020 № 540-11



|   |  |
|---|--|
|  | Граница земельного участка                               |
|  | Места допустимого размещения зданий, строений сооружений |
|  | Точки поворота границ земельного участка                 |